

Nordic Judo 09-10. 5. 2015 Reykjavík M21 -66

Keppendur: 7

Keppendur A

Nr	Nafn	Félag	1	2	3	4	Vin.	Stig	Sæti
1	Øystein-Wessel KALVÅ	NOR					0	0	4
2	Arnar BJÖRNSSON	ISL	10				1	10	3
3	Mikko LINDROOS	FIN	10	10			2	20	2
4	Yoan TUTUNAROV	NOR	10	7	5		3	22	1

Viðureignir A

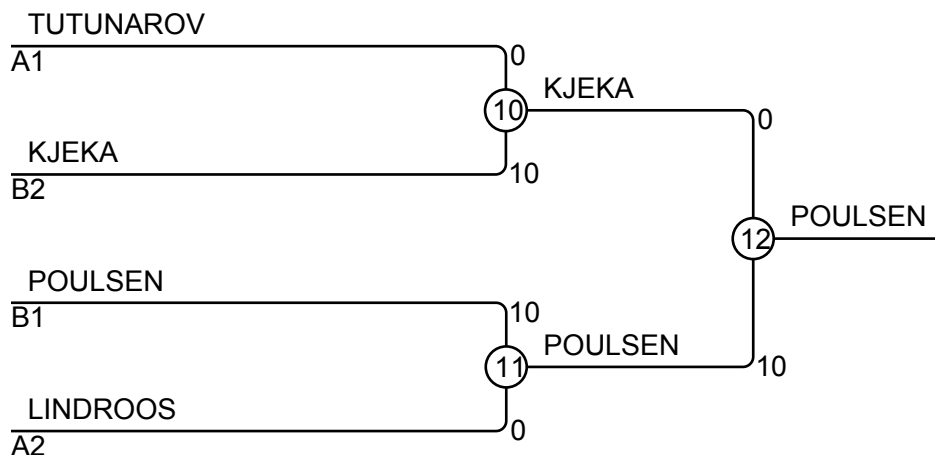
Viðureign	Hvítur	Blár	Úrslit	Tími
1	Øystein-Wessel KALVÅ	Arnar BJÖRNSSON	0 - 10	0:49
2	Mikko LINDROOS	Yoan TUTUNAROV	0 - 5	4:00
4	Øystein-Wessel KALVÅ	Mikko LINDROOS	0 - 10	0:11
5	Arnar BJÖRNSSON	Yoan TUTUNAROV	0 - 7	4:00
7	Øystein-Wessel KALVÅ	Yoan TUTUNAROV	0 - 10	1:14
8	Arnar BJÖRNSSON	Mikko LINDROOS	0 - 10	2:10

Keppendur B

Nr	Nafn	Félag	5	6	7	Vin.	Stig	Sæti
5	Vegard Hinna JOHANSEN	NOR				0	0	3
6	Mathias Ferré POULSEN	DEN	10		7	2	17	1
7	Tørres KJEKA	NOR	10			1	10	2

Viðureignir B

Viðureign	Hvítur	Blár	Úrslit	Tími
3	Vegard Hinna JOHANSEN	Mathias Ferré POULSEN	0 - 10	0:53
6	Vegard Hinna JOHANSEN	Tørres KJEKA	0 - 10	0:57
9	Mathias Ferré POULSEN	Tørres KJEKA	7 - 0	4:00



Úrslit

Sæti	Nafn
1	Mathias Ferré POULSEN, DEN
2	Tørres KJEKA, NOR
3	Yoan TUTUNAROV, NOR
3	Mikko LINDROOS, FIN