

Haustmót JSÍ Yngri 8. okt. 2016 UMFG Dr. U13 -50

Keppendur: 6

Keppendur A

Nr	Nafn	Félag	1	2	3	Vin.	Stig	Sæti
1	Snorri BALDURSSON	JG		5		1	5	2
2	Agnar GUÐMUNDSSON	Grindavík				0	0	3
3	Jakop TOMCZYK	Selfoss	10	10		2	20	1

Viðureignir A

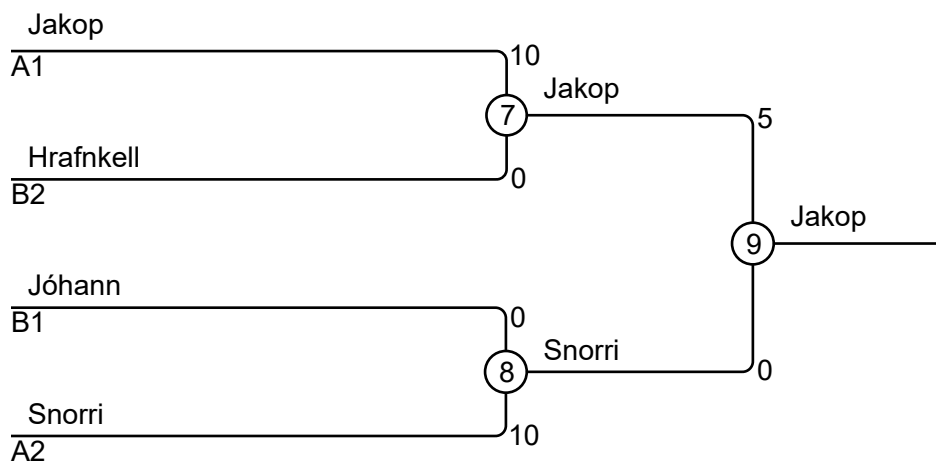
Viðureign	Hvítur	Blár	Úrslit	Tími
1	Snorri BALDURSSON	1 2 Agnar GUÐMUNDSSON	5 - 0	2:00
3	Snorri BALDURSSON	1 3 Jakop TOMCZYK	0 - 10	1:16
5	Agnar GUÐMUNDSSON	2 3 Jakop TOMCZYK	0 - 10	0:50

Keppendur B

Nr	Nafn	Félag	4	5	6	Vin.	Stig	Sæti
4	Arnór FJÓLMUNDSSON	Tindastóll				0	0	3
5	Jóhann SAJEEVAN	Þróttur	10		10	2	20	1
6	Hrafnkell SIGURÐARSON	Grindavík	10			1	10	2

Viðureignir B

Viðureign	Hvítur	Blár	Úrslit	Tími
2	Arnór FJÓLMUNDSSON	4 5 Jóhann SAJEEVAN	0 - 10	0:17
4	Arnór FJÓLMUNDSSON	4 6 Hrafnkell SIGURÐARSON	0 - 10	0:57
6	Jóhann SAJEEVAN	5 6 Hrafnkell SIGURÐARSON	10 - 0	1:28



Úrslit

Sæti	Nafn
1	Jakop TOMCZYK, Selfoss
2	Snorri BALDURSSON, JG
3	Hrafnkell SIGURÐARSON, Grindavík
3	Jóhann SAJEEVAN, Þróttur